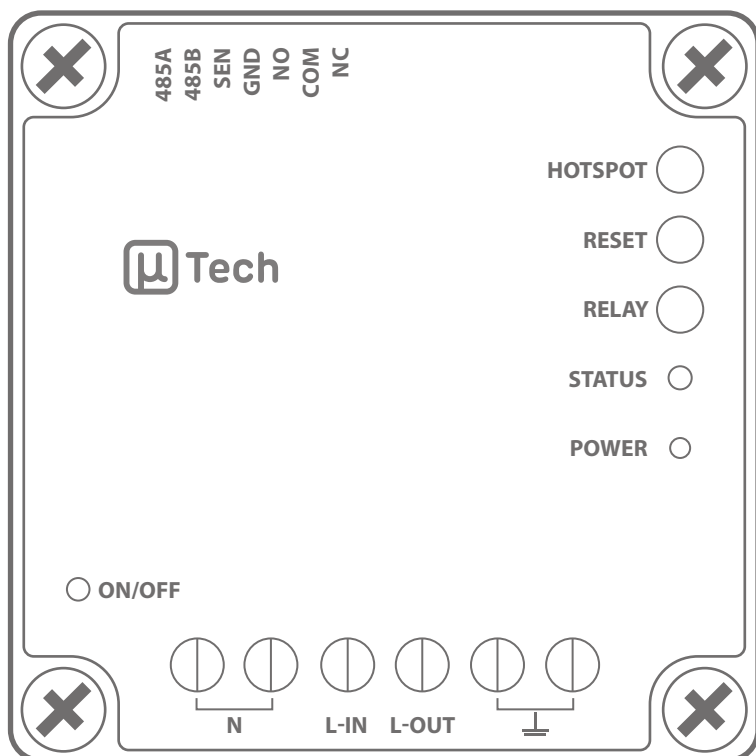


MEDIDOR DE ENERGIA E GRANDEZAS ELÉTRICAS MGE



Acesso via interface web

- 1) Alimente seu medidor pela rede elétrica conforme especificações técnicas.
- 2) Já conectado via Hotspot, acesse no navegador* o endereço padrão de fábrica do equipamento:

Endereço: 10.0.0.1

Usuário: admin

Senha: admin

- 3) Navegue pela interface e faça as configurações desejadas.

*Navegador recomendado: Google Chrome

Especificações Técnicas

Dimensões máximas:

100mm x 100mm x 50mm (AxLxP)

Peso aproximado: 0,25 Kg

Medidor monofásico com: precisão $\pm 2\%$

Alimentação AC (direto pela rede):

100~240VAC 50/60Hz

Relé principal: 240VAC/60A

Relé auxiliar: 30VCC/2A

WI-FI: Padrão 802.11 b/g/n - 2,4GHz

Consumo máximo: 1,5W

Comunicação por: RS485

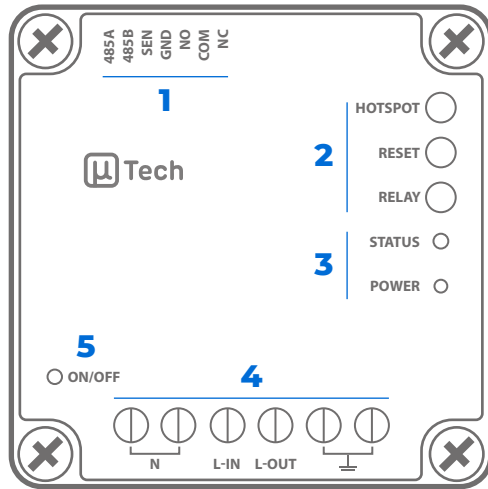
Suporte Técnico

Para mais informações técnicas você pode acessar nossa base de conhecimento em wiki.utech.com.br

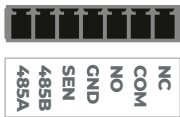
Para abrir um ticket, enviar e-mail para suporteutech@utech.com.br

Atendimento de segunda a sexta, das 8h às 12h e 13h30 às 18h.

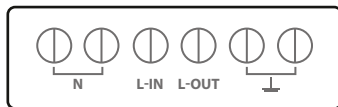
VISÃO GERAL



- 1 - Borne de acionamento, sensor e comunicação RS485
- 2 - Botões de operação
- 3 - LEDs de sinalização de status e alimentação
- 4 - Borne de Alimentação AC
- 5 - LED de estado do relé de potência

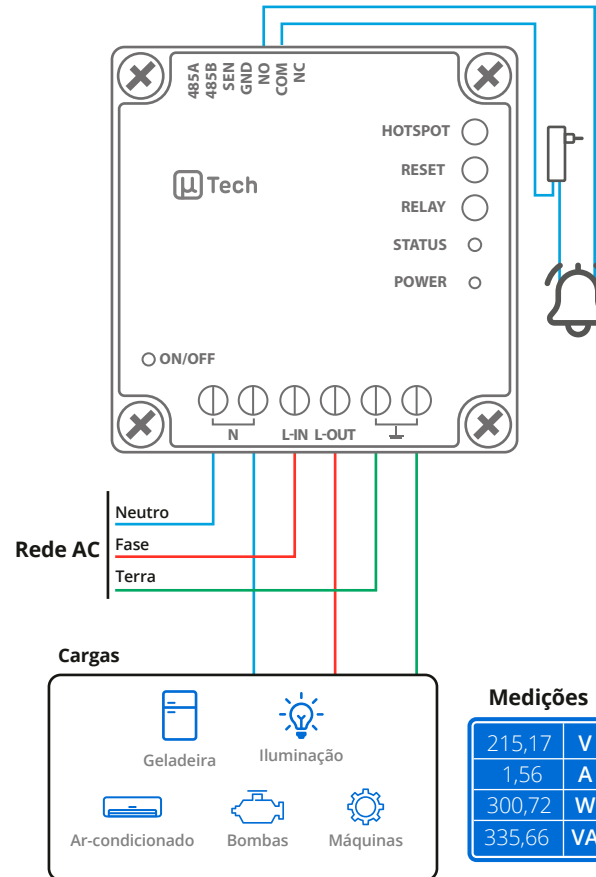


485A: conector A para comunicação RS485
485B: conector B para comunicação RS485
SEN: entrada de sensor
GND: entrada comum (terra) para sensor
NO: contato normalmente aberto do relé auxiliar
COM: contato comum do relé auxiliar
NC: contato normalmente fechado do relé auxiliar



N: conexão com o neutro da rede AC
L-IN: conexão com a fase que vem da rede AC (entrada)
L-OUT: conexão com a fase que vai para a carga que será monitorada (saída)
 ⊥ : conexão com o aterramento

Cenário de Aplicação: MGE monitorando consumo de uma carga e gerando alarme caso algum parâmetro configurado seja atingido



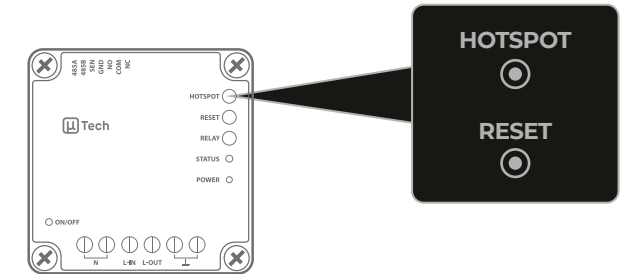
Medições

215,17	V
1,56	A
300,72	W
335,66	VA

Atenção

Este produto possui relés de acionamento com contatos NC/NO e com capacidade máxima de acionamento de 30Vcc/2A. Para acionar equipamentos com capacidade de tensão e corrente superiores a estas, favor consultar o Suporte Técnico da uTech.

Primeiros passos: conexão Hotspot



Hotspot Padrão:

O hotspot padrão é habilitado no primeiro boot do equipamento ou quando houver restauração da configuração.

Rede padrão: uTech-AP
Senha padrão: adminutech

Habilitando Hotspot via hardware (Botão Hotspot):

- 1) Pressione o botão Hotspot e mantenha pressionado;
- 2) Pressione o botão Reset e libere em seguida;
- 3) Após 1 segundo do botão Reset liberado, libere também o botão Hotspot;

Será criada uma rede Wi-Fi/Hotspot com o nome uTech-NUMERO-DE-SERIE, onde NUMERO-DE-SERIE é o número de série do leitor MLI.
 Exemplo: uTech-0000001234

Restauração da configuração:

Para restaurar a configuração do Leitor MLI para o padrão de fábrica, siga os passos abaixo:

- 1) Desligue o equipamento;
- 2) Mantenha pressionado o botão Hotspot;
- 3) Ligue o equipamento;
- 4) Espere 10 segundos;
- 5) Solte o botão Hotspot.